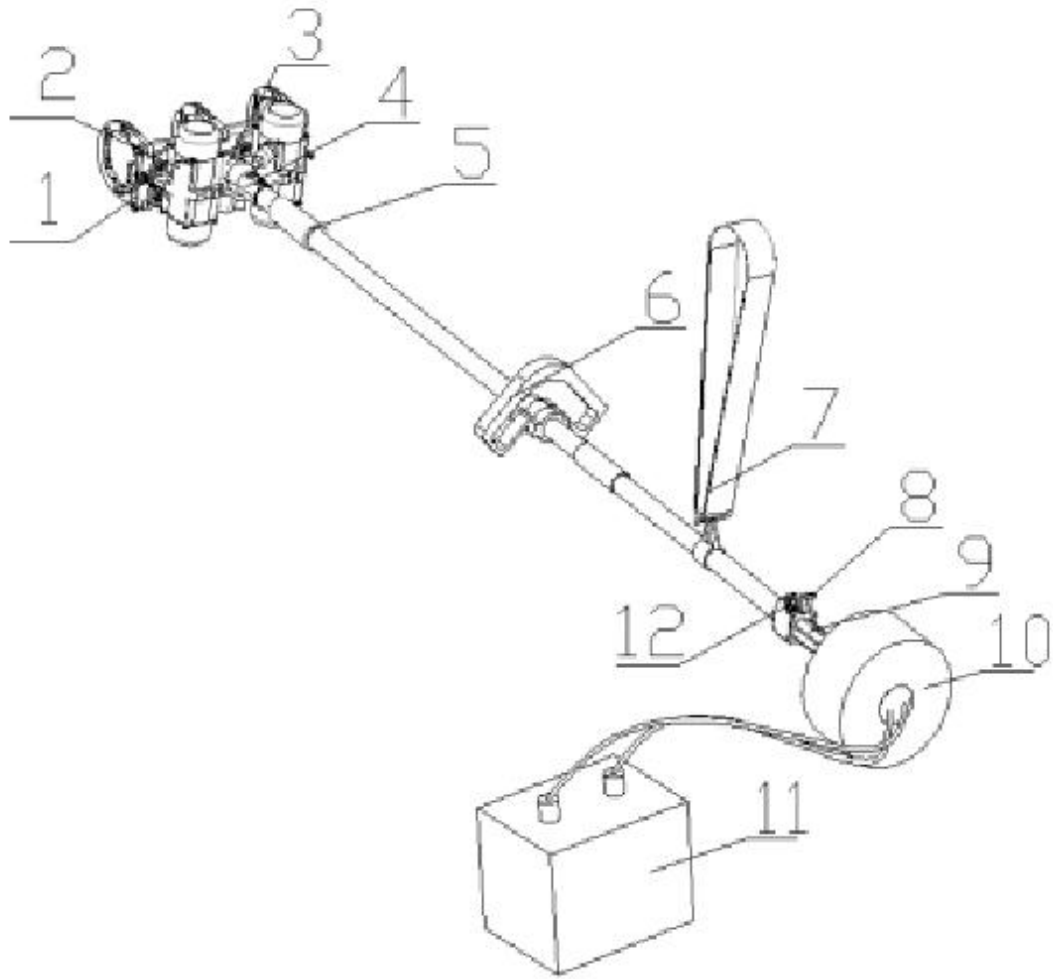
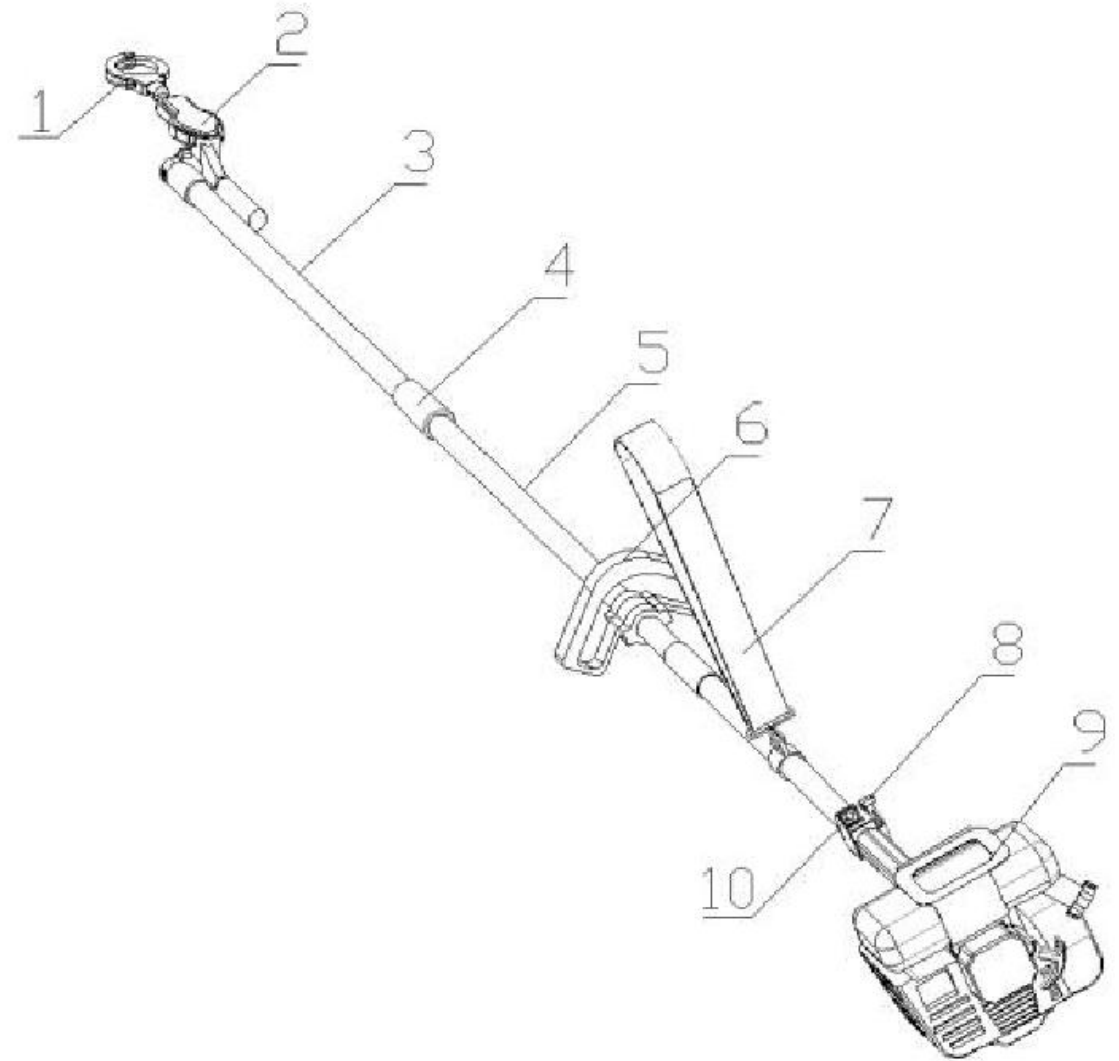


昆明理工大学便携式核桃采收机



机头激振型： 1.夹持装置 2.振动电机 3.关节头 4.关节包裹 5.支撑连接杆 6.提手把 7.单肩背带 8.变压开关 9.竖纹握把 10.平衡块 11.电源 12.按键开关



机座激振型： 1.夹持装置 2.往复运动部件 3.副杆 4.接头 5.主杆 6.提手把 7.单肩背带 8.调速开关 9.汽油机 10.按键开关

实际使用情况



采摘率63.9%~74.8%，平均67.7%，
剩果率25.2%~36.1%，平均32.3%



采摘率78.16%~85.19%，平均82.17%，
剩果率14.81%~21.84%，平均17.83%