

中华人民共和国林业行业标准

LY/T 3169—2019

园林机械 以锂离子电池为动力源的
手持式修枝链锯

Garden and forestry machinery - Hand-held chain-saws for tree service with
lithium-ion battery as power source

(发布稿)

行业标准信息服务平台

2019 - 10 - 23 发布

2020 - 04 - 01 实施

国家林业和草原局 发布

目 次

前言	III
1 范围	1
2 规范性引用文件	1
3 术语和定义	2
4 型号编制方法	3
5 基本参数	4
6 技术要求及试验方法	4
6.1 一般要求	4
6.2 配套电机性能	5
6.3 整机性能	5
6.3.1 起动性能	5
6.3.2 额定输出功率	5
6.3.3 锯链线速度	5
6.3.4 锯切效率	6
6.3.5 锯切耗电率	6
6.4 主要零部件性能	6
6.4.1 锯链	6
6.4.2 导板	7
6.4.3 手把	7
6.4.4 锯链制动器	7
6.4.5 导板罩	7
6.4.6 锯链调节装置	7
6.4.7 供油装置	8
6.4.8 背带(若适用)	8
6.4.9 挂接装置	8
6.4.10 开关	9
6.4.11 适配电池包(电池组)	9
6.4.12 适配充电器	10
6.4.13 适配电池包和适配充电器、整机的联接	10
6.5 安全	11
6.5.1 跑停时间	11
6.5.2 噪声	11
6.5.3 振动	11
6.5.4 电磁兼容	11
6.5.5 适配电池包(电池组)	11
6.5.6 适配充电器	11

6.5.7 适配充电器与适配电池包（电池组）的匹配.....	12
6.5.8 限用物质.....	12
6.5.9 手的防护.....	12
6.5.10 平衡和握持力矩.....	12
6.5.11 其他安全.....	12
6.6 耐久性.....	13
6.6.1 台架耐久性.....	13
6.6.2 工况耐久性.....	13
6.7 外观质量.....	13
6.8 装配质量.....	14
7 标志、使用说明书、包装、运输、贮存和处理.....	14
7.1 标志.....	14
7.2 使用说明书.....	15
7.3 包装.....	15
7.4 运输.....	16
7.5 贮存.....	16
7.6 处理.....	16
参考文献.....	17

行业标准信息服务平台

前 言

本标准按照GB/T 1.1-2009给出的规则起草。

请注意本文件的某些内容可能涉及专利。本文件的发布机构不承担识别这些专利的责任。

本标准由全国林业机械标准化技术委员会（SAC/TC 61）提出并归口。

本标准负责起草单位：浙江中坚科技股份有限公司、浙江亚特电器有限公司。

本标准参加起草单位：浙江中马园林机器股份有限公司、常州格力博有限公司、南京德朔实业有限公司、宝时得科技（中国）有限公司、宁波大叶园林设备股份有限公司、浙江三锋实业股份有限公司、宁波伊司达环保机械股份有限公司。

本标准主要起草人：杨海岳、夏鸿茂、丁俊峰、赖佑政、璩海潮、高杨、丁玉才、朱典悝、罗宾、李爱良、许凤霞。

行业标准信息平台

园林机械 以锂离子电池为动力源的手持式修枝链锯

1 范围

本标准规定了以锂离子电池为动力源的手持式修枝链锯（以下简称“锂电修枝锯”）的术语和定义、型号编制方法、基本参数、技术要求及试验方法、标志、使用说明书、包装、运输、贮存和处理。

本标准适用于在一般环境条件下，以标称电压不大于直流75 V可充电锂离子电池包（电池组）供电的用于修整树冠、造材等作业的锂电修枝锯。

本标准不适用于：

- 结构符合LY/T 3022-2018中定义的手持式锂电链锯；
- 以使用者自行安装的通用电池包或电池组为动力源的修枝链锯；
- 其它非锂离子电池为动力源的修枝链锯。

2 规范性引用文件

下列文件对于本文件的应用是必不可少的。凡是注日期的引用文件，仅注日期的版本适用于本文件。凡是不注日期的引用文件，其最新版本（包括所有的修改单）适用于本文件。

- GB/T 191 包装储运图示标志
- GB/T 755 旋转电机定额和性能
- GB/T 3883.1 手持式、可移式电动工具和园林工具的安全 第1部分：通用要求
- GB/T 3883.14-2007 手持式电动工具的安全 第二部分：链锯的专用要求
- GB 4343.1 家用电器、电动工具和类似器具的电磁兼容要求第1部分：发射
- GB/T 9480 农林拖拉机和机械、草坪和园艺动力机械 使用说明书编写规则
- GB/T 13384 机电产品包装通用技术条件
- GB/T 18516 便携式油锯 锯切效率和燃油消耗率试验方法 工程法
- GB/T 18960 林业机械 便携式油锯 词汇
- GB 19726.2-2013 林业机械 便携式油锯安全要求和试验 第2部分：修枝油锯
- GB/T 21418 永磁无刷电动机系统通用技术条件
- GB/T 34570.1 电动工具用可充电电池包和充电器的安全 第1部分：电池包的安全
- GB/T 34570.2 电动工具用可充电电池包和充电器的安全 第2部分：充电器的安全
- LY/T 1187 林业机械 链锯 锯链
- LY/T 1188 林业机械 链锯 导板
- LY/T 1346 林业机械 便携式油锯 平衡和最大握持力矩的测定
- LY/T 1347-1999 林业机械 油锯 手把强度的测定
- LY/T 3022-2018 园林机械 以锂离子电池为动力源的手持式链锯
- IEC 60335-2-29 家用和类似用途电器 安全性 第2-29部分：电池充电器的特殊要求 (Household and similar electrical appliances- Safety -Part 2-29:Particular requirements for battery chargers)

IEC 61960-3 含碱性或其它非酸性电解质的蓄电池和蓄电池组 便携式锂蓄电池和蓄电池组 第3部分:棱柱形和圆柱形锂电池及电池组 (Secondary cells and batteries containing alkaline or other non-acid electrolytes - Secondary lithium cells and batteries for portable applications - Part 3: Prismatic and cylindrical lithium secondary cells and batteries made from them)

IEC 62133-2:2017 含碱性或其它非酸性电解质的蓄电池和蓄电池组 便携式密封蓄电池和蓄电池组的安全性要求 第2部分: 锂系

IEC 62841-1:2014 手持式、可移动式电动工具和园林工具 安全性 第1部分: 通用要求 (Electric motor-operated hand-held tools, transportable tools and lawn and garden machinery - Safety - Part 1: General requirements)

IEC 62841-4-1:2017 手持式、可移动式电动工具和园林工具的安全 安全性 第4-1部分: 链锯的特殊要求 (Electric motor-operated hand-held tools, transportable tools and lawn and garden machinery - Safety - Part 4-1: Particular requirements for chain saws)

ISO 3767-5 农林拖拉机和机械、草坪和园艺动力机械操作者操纵机构和其他显示装置用符号 第5部分 便携式林业机械操作者控制符号和其它标记 (Tractors, machinery for agriculture and forestry, powered lawn and garden equipment - Symbols for operator controls and other displays - Part 5: Symbols for manual portable forestry machinery)

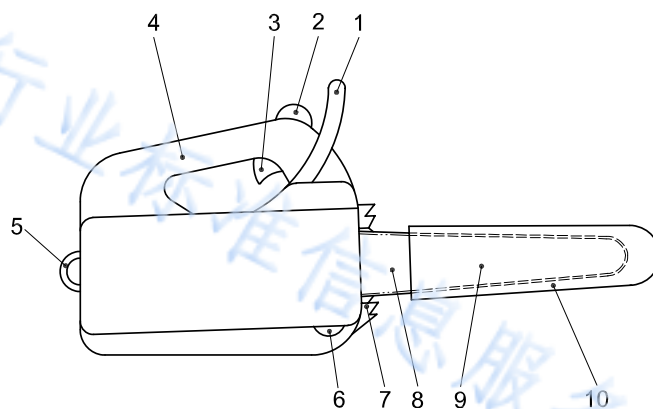
3 术语和定义

GB/T 18960、GB/T 3883.14-2007和IEC 62133-2:2017界定的以及下列术语和定义适用于本文件。

3.1

锂电修枝锯 lithium battery chain-saw for tree service

以标称电压不大于直流75 V可充电锂离子电池包(电池组)供电的、质量(不带导板、锯链,空油箱,不含通过软线连接到整机的背负式电池包)不超过5.0 kg、供经过培训的操作者右手握持上手把、左手握持侧手把用于修整树冠、造材等作业的链锯(如图1所示)。



说明:

- | | |
|----------|---------|
| 1——前护手器; | 6——止链销; |
| 2——侧手把; | 7——插木齿; |
| 3——扳机; | 8——导板; |
| 4——上手把; | 9——导板罩; |
| 5——挂接环; | 10——锯链。 |

图1 锂电修枝锯示意图

3.2

标称电压 nominal voltage

单节电芯的标称电压与电芯串联数的乘积。

注：单位为伏特。

3.3

锯切效率 cutting efficiency

在额定输出状态的负荷下，锂电修枝锯单位时间内锯切标准试材的面积。

注：单位为平方厘米每秒（ cm^2/s ）。

3.4

锯切耗电率 energy consumption rate

锂电修枝锯消耗单位电量所锯切的标准试材面积。

注：单位为平方厘米每瓦时（ cm^2/Wh ）。

3.5

整机净质量 net mass of the machine

在工作状态下，安装说明书规定的导板和锯链以及可插拔式适配电池包（通过软线连接到整机的分体式电池包除外）、不包含刀套、不加注润滑油时的锂电修枝锯的质量。

3.6

稳压直流电源 DC power supply

能模拟电池包为负载提供稳定直流电源并根据需要可以调节输出电压的装置。

4 型号编制方法

4.1.1 锂电修枝锯的型号编制方法参照 LY/T 1621 的规定进行。

4.1.2 锂电修枝锯以适配电池包（电池组）的标称电压作为动力主参数，以最大锯切长度为产品主参数，其型号编制方法如下：

第一部分 第二部分 第三部分 第四部分 第五部分

() JX () Z () (SC) - () ()



示例：**JX200Z36SC-1A——**品牌或**制造商生产的、最大锯切长度为 200 mm、以标称电压为 36 V 的电池包（电池组）供电、直流电机驱动、结构形式为手持式、第一次设计、第一次重大结构或外形改进的锂电修枝锯。

注：“锯切长度”同GB/T 3883.14-2007中3.115“锯割长度”。

5 基本参数

基本参数包括如下内容：

- a) 适配电池包（电池组）标称电压，V；
- b) 适配电池包（电池组）额定容量，Ah 或 mAh；
- c) 适配电池包（电池组）标称能量，Wh；
- d) 适配电池包（电池组）型号；
- e) 适配充电器额定参数和型号；
- f) 配套的导板、锯链型号及相应的锯切长度，mm；
- g) 驱动链轮节距，mm；
- h) 驱动链轮齿数；
- i) 输出轴最大转速，r/min；
- j) 噪声值（A 计权声压级和 A 计权声功率级），dB；
- k) 振动值， m/s^2 ；
- l) 产品外形尺寸（长×宽×高），mm；
- m) 锯链润滑油箱容积， cm^3 ；
- n) 整机净质量，kg。

6 技术要求及试验方法

6.1 一般要求

6.1.1 锂电修枝锯在下列环境条件下应能以额定工况持续运行：

- a) 环境温度为 $-15\text{ }^{\circ}\text{C}\sim 40\text{ }^{\circ}\text{C}$ （电池包可充电的环境范围： $5\text{ }^{\circ}\text{C}\sim 40\text{ }^{\circ}\text{C}$ ），或者符合使用说明书的规定；
- b) 空气相对湿度不超过 90%；
- c) 空气中不含易燃、易爆及腐蚀性气体、尘埃。

6.1.2 检验时，测量值的精度应在下列范围内：

- a) 转速： $\pm 0.1\%$ ；
- b) 温度： $\pm 1\text{ }^{\circ}\text{C}$ ；
- c) 时间： $\pm 0.01\text{ s}$ ；
- d) 湿度： $\pm 6\%$ ；
- e) 尺寸： $\pm 1\text{ mm}$ ；
- f) 噪声： $\pm 0.5\text{ dB}$ ；
- g) 电压： $\pm 1\%$ ；
- h) 电流： $\pm 1\%$ ；
- i) 推拉力： $\pm 6\%$ ；
- j) 扭力： $\pm 10\%$ ；
- k) 角度： $\pm 1^{\circ}$ 。

6.2 配套电机性能

6.2.1 要求

采用永磁无刷电机的，其电机性能应符合GB/T 21418的规定。
其他电机性能应符合GB/T 755相关规定。

6.2.2 检验

永磁无刷电机的性能检验按GB/T 21418的规定进行。
其他电机性能检验按GB/T 755的规定进行。

6.3 整机性能

6.3.1 起动性能

6.3.1.1 要求

锂电修枝锯在6.1.1规定的环境条件下（或使用说明书中规定的环境条件下）应能正常起动，起动过程中不应出现卡滞或起动不成功的现象。

6.3.1.2 检验

按LY/T 3022-2018中6.3.1.2的规定进行。

6.3.2 额定输出功率

6.3.2.1 要求

锂电修枝锯的额定输出功率应符合表1的规定。

表1 锂电修枝锯主要性能指标

最大锯切长度 L mm	额定输出功率 W	锯链线速度 m/s	锯切效率 cm^2/s	锯切耗电率 cm^2/Wh
$L \leq 150(6")$	≥ 100	≥ 6	≥ 20	≥ 70
$150(6") < L \leq 200(8")$	≥ 250			
$200(8") < L \leq 250(10")$	≥ 400			
$250(10") < L \leq 300(12")$	≥ 600	≥ 10	≥ 30	≥ 90
$300(12") < L \leq 350(14")$	≥ 800			

6.3.2.2 检验

锂电修枝锯接上直流电源后，在标称电压下给电机施加负载且负载从零开始逐渐增大，用仪器测量出不同的负载下该电机的输出功率，当该电机的效率达到最高点时，测量得到的输出功率即为额定输出功率。

6.3.3 锯链线速度

6.3.3.1 要求

锂电修枝锯的锯链线速度应符合表1规定。

6.3.3.2 检验

空载条件下启动锂电修枝锯，运行15 min后，使用满电的适配电池包（电池组）测量其输出轴的空载转速，并按式（1）计算锯链的线速度：

$$V = \frac{2\pi n t N}{60 \times 1000} \dots\dots\dots (1)$$

式中：

- V ——锯链的线速度，单位为米每秒(m/s)；
- n ——输出轴的空载转速，单位为转每分(r/min)；
- t ——锯链的节距，单位为毫米(mm)；
- N ——驱动链轮的齿数。

6.3.4 锯切效率

6.3.4.1 要求

锂电修枝锯的锯切效率应符合表1的规定。

6.3.4.2 检验

锯切效率的检验按照GB/T 18516的规定进行。

6.3.5 锯切耗电率

6.3.5.1 要求

锂电修枝锯的锯切耗电率应符合表1规定。

6.3.5.2 检验

试材选用0.1 m×0.1 m的方木，含水率在8%~12%，且该含水率下密度为0.4 g/cm³~0.5 g/cm³。

锂电修枝锯配备一个使用说明书中规定的充满电的适配电池包（电池组）和最大锯切长度的导板、锯链组合，在室温下连续纵向锯切试材，直至适配电池包（电池组）完全放电，机器停止运转，记录其锯切试材的面积。

锯切耗电率的计算按式（2）进行：

$$\eta = \frac{A}{E} \dots\dots\dots (2)$$

式中：

- η ——锯切耗电率，单位为平方厘米每瓦时（cm²/Wh）；
- A ——锯切的试材面积，单位为平方厘米(cm²)；
- E ——适配电池包（电池组）标称能量，单位为瓦时(Wh)。

6.4 主要零部件性能

6.4.1 锯链

6.4.1.1 要求

锂电修枝锯的锯链应符合LY/T 1187的规定。

6.4.1.2 检验

锯链检验按照LY/T 1187的规定进行。

6.4.2 导板

6.4.2.1 要求

锂电修枝锯的导板应符合LY/T 1188的规定。

6.4.2.2 检验

导板检验按照LY/T 1188的规定进行。

6.4.3 手把

6.4.3.1 要求

锂电修枝锯手把应符合GB 19726.2-2013中4.2.1的规定。

6.4.3.2 检验

手把强度的检验按LY/T 1347-1999中“排量 $\leq 50 \text{ cm}^3$ ”的要求进行。

手把的其它检验按GB 19726.2-2013中4.2.2的规定进行。

6.4.4 锯链制动器

6.4.4.1 要求

锂电修枝锯的锯链制动器释放力应在20 N~50 N之间。

按照使用说明书中规定的导板和锯链配置锂电修枝锯，逐一测试并计算反弹角和锯链制动角，二者值中较小者应不超过 25° 。

其它要求应符合IEC 62841-4-1:2017中19.107的规定。

6.4.4.2 检验

锯链制动器的检验按照IEC 62841-4-1:2017中19.107的规定进行。

6.4.5 导板罩

6.4.5.1 要求

锂电修枝锯应配置导板罩，其设计应满足在运输和贮存期间能始终罩在导板上。当导板竖直向下时，导板罩不能出现明显脱落，不应有超过50 mm长度的导板、锯链裸露在外。

6.4.5.2 检验

目视检查机器是否配有导板罩。将导板罩罩在导板上，以导板竖直朝下方位持机器，观察和测量导板、锯链外露长度。

6.4.6 锯链调节装置

6.4.6.1 要求

锂电修枝锯应配置锯链调节装置，通过该装置可调节锯链的张紧程度。调节锯链的张紧程度时，应无卡滞或卡死现象。

6.4.6.2 检验

按LY/T 3022-2018中6.4.6.2的规定进行。

6.4.7 供油装置

6.4.7.1 要求

锂电修枝锯应配置有能够给锯链和导板提供润滑作用的供油装置,在机器起动并达到锯链运转速度后,供油装置应能在规定的时间内,按需要将润滑油输送到导板的油槽中,达到润滑锯链和导板的目的。油箱盖应有连接链。油箱注油口周边或者油箱盖上应有清晰牢固的油滴标识。

油箱注油口内径应不小于19 mm。

供油装置的结构设计应确保锂电修枝锯在正常工作温度下、各工作位置及搬运时,均没有漏油现象。供油装置通气系统的渗油不视为漏油。

油箱注油口周围不应有妨碍加油的其他部件。应能使用漏斗加油。

对于配置有油量调节功能的供油装置,其调节功能应保证在最小供油量状态下也能满足锂电修枝锯的正常锯切所需润滑。

油箱的容积应满足在最大供油状态下,在一个满电适配电池包(电池组)放电完毕后,油箱内剩余油量不小于油箱总容积的10%。

6.4.7.2 检验

通过观察和测量来检验油箱盖连接链、注油口尺寸、标识及是否能使用漏斗加油。任意方向旋转锂电修枝锯,检查供油装置的盖的密封性。

供油装置的供油性能检验应在常温条件下进行。检验前,先往锂电修枝锯的油箱内注入一定量的润滑油(相当于油箱容积的50%左右),在安装到位的锯链和导板下面放一块洁净无污垢的白纸板,开动扳机或开关使机器转速达到最高空载稳定转速。观察在10 s之内是否有润滑油甩出、30 s之内纸板上是否能形成一条连贯的“油线”。对于配置有油量调节功能的供油装置,其调节功能及油量大小的检验通过目测供油装置在最大和最小两个极限位置时的“油线”粗细的变化来进行。

油箱加满油,锂电修枝锯配置续航时间最长的适配电池包(电池组),调节供油装置使其达到最大供油状态,使用锂电修枝锯锯切含水率为8%~12%、密度为 $0.4\text{ g/cm}^3\sim 0.5\text{ g/cm}^3$ 、尺寸为 $0.1\text{ m}\times 0.1\text{ m}$ 的方木,直至适配电池包(电池组)放电结束,测量此时油箱中剩余油量。

6.4.8 背带(若适用)

6.4.8.1 要求

锂电修枝锯的背带应符合LY/T 3022-2018中6.4.8.1的规定。

6.4.8.2 检验

背带的检验按LY/T 3022-2018中6.4.8.2的规定进行。

6.4.9 挂接装置

6.4.9.1 要求

在锂电修枝锯的挂接处应设有挂接环用以连接绳索或工具带。该挂接环的孔眼直径应不小于10 mm,挂接装置应能承载六倍锂电修枝锯整机(油箱装满油、装最大容量的适配电池组、装最长的导板和锯链)的重量。

挂接装置的位置应能保证将锂电修枝锯悬吊起来后，导板朝下。

6.4.9.2 检验

通过观察和测量检验挂接装置。

6.4.10 开关

6.4.10.1 要求

锂电修枝锯的开关应符合LY/T 3022-2018中6.4.9.1的规定。

6.4.10.2 检验

按LY/T 3022-2018中6.4.9.1的规定进行。

6.4.11 适配电池包（电池组）

6.4.11.1 低压老化性能

6.4.11.1.1 要求

整个测试周期内适配电池包（电池组）的容量应不小于额定容量的85%。

6.4.11.1.2 检验

试验方法如下：

- a) 充满电的电池包以 0.2 I_A 电流放电到制造商规定的单节截止电压；
- b) 继续持续放电到单节 0.5 V；
- c) 立即放入 60 °C ± 2 °C 的温度箱中，存放 10 天。
- d) 取出电池包，用适配充电器进行充电，充满后以 0.2 I_A 电流放电到电池包放电截止电压，循环 5 个周期，记录每个循环的适配电池包（电池组）容量。

6.4.11.2 高、低温存储性能

6.4.11.2.1 要求

测试后电池包容量应不小于额定容量的80%。

6.4.11.2.2 检验

将完全放电的适配电池包（电池组）置于 60 °C ± 2 °C 环境中 7 天后，取出在常温条件下放置 2 h，然后使适配充电器充满电后，采用 5 I_A 放电至适配电池包（电池组）放电截止，记录电池包容量。

将完全放电的适配电池包（电池组）置于 -20 °C ± 2 °C 环境中 7 天后，取出在常温条件下放置 2 h，然后使适配充电器充满电后，采用 5 I_A 放电至适配电池包（电池组）放电截止，记录电池包容量。

6.4.11.3 电量指示灯按键

6.4.11.3.1 要求

耐久测试后电量指示灯按键不应出现按键不复位，或电量指示灯不能正常工作的现象。

6.4.11.3.2 检验

按压电量指示灯的按钮，第二次按压应等待第一次按压指示灯亮起熄灭后再进行，试验进行 3 000 次，观察电量指示灯按键和电量指示灯是否能正常工作。

6.4.11.4 电量指示装置

6.4.11.4.1 要求

电池包（电池组）的电量指示装置应能客观准确地指示电池包的电量状态，其指示值与适配电池包（电池组）的实际值的误差不应超过10%。

6.4.11.4.2 检验

将一个完全充满电的适配电池包（电池组）以0.2I_n A电流进行放电，并保持适配电池包（电池组）电量指示装置常亮，用一个可以记录适配电池包（电池组）放电容量的电子装置以1 Hz的频率记录下适配电池包（电池组）的放电容量，同时记录下适配电池包（电池组）电量指示装置的指示状态，以电量指示灯切换时（比如：4盏灯亮切换为3盏灯亮时）的电池包（电池组）容量作为判定依据，满电电池包（电池组）以放电开始时的电池包（电池组）容量作为判定依据。

6.4.11.5 其它要求

6.4.11.5.1 要求

适配电池包（电池组）的性能应符合IEC 61960-3的要求。

6.4.11.5.2 检验

适配电池包（电池组）的性能检验按IEC 61960-3的规定进行。

6.4.12 适配充电器

6.4.12.1 要求

锂电修枝锯的适配充电器应符合LY/T 3022-2018中6.4.11.1的规定。

6.4.12.2 检验

按LY/T 3022-2018中6.4.11.2的规定进行。

6.4.13 适配电池包和适配充电器、整机的联接

6.4.13.1 要求

- 6.4.13.1.1 适配电池包与整机的装入和取出应易于操作，无卡滞现象。
- 6.4.13.1.2 适配电池包应能可靠、牢固地固定。
- 6.4.13.1.3 适配电池包和整机的联接应可靠有效。
- 6.4.13.1.4 适配电池包（电池组）与适配充电器的联接应可靠有效。

6.4.13.2 检验

- 6.4.13.2.1 通过插拔适配电池包5次进行检验。
- 6.4.13.2.2 安装好适配电池包后，对适配电池包施加3倍整机重量的拉力，检查适配电池包是否从安装位置脱出。
- 6.4.13.2.3 将充满电的适配电池包拔出和装入机器，每次装入后都要进行开机，1 000次后观察机器是否能正常运转以及适配电池包的固定是否可靠牢固。
- 6.4.13.2.4 对于适配电池包，将适配充电器插头联接至额定电源，待适配充电器正常工作后，将放完电的适配电池包装入和拔出适配充电器的充电接口，1 000次后检查联接是否可靠有效；对于适配电池组，将适配充电器插头联接至额定电源，待适配充电器正常工作后，将适配充电器接头插入和拔出机器上的充电接口，1 000次后检查联接是否可靠有效。

6.5 安全

6.5.1 跑停时间

6.5.1.1 要求

锂电修枝锯的跑停时间应符合GB/T 3883.14的规定。

6.5.1.2 检验

跑停时间的检验按照GB/T 3883.14的规定进行。

6.5.2 噪声

6.5.2.1 要求

锂电修枝锯的噪声限值应满足：A计权声压级应不大于91 dB，A计权声功率级应不大于102 dB。

6.5.2.2 检验

噪声测量方法按IEC 62841-4-1:2017中附录I的规定进行。

6.5.3 振动

6.5.3.1 要求

锂电修枝锯的侧、上手把振动值应不大于 6 m/s^2 。

6.5.3.2 检验

手把振动测量方法按IEC 62841-4-1:2017中附录I的规定进行。

6.5.4 电磁兼容

6.5.4.1 要求

锂电修枝锯的电磁兼容应符合GB 4343.1的规定。

6.5.4.2 检验

电磁兼容的检验按GB 4343.1的规定进行。

6.5.5 适配电池包（电池组）

6.5.5.1 要求

适配电池包（电池组）应符合IEC 62841-1:2014中附录K的规定。

6.5.5.2 检验

适配电池包（电池组）的检验按IEC 62841-1:2014附录K的规定进行。

6.5.6 适配充电器

6.5.6.1 要求

适配充电器的安全要求应符合IEC 60335-2-29的规定。

6.5.6.2 检验

6.5.6.2.1 适配充电器的检验按 IEC 60335-2-29 的规定进行。

6.5.7 适配充电器与适配电池包（电池组）的匹配

6.5.7.1 要求

适配充电器与适配电池包（电池组）的匹配应符合LY/T 3022-2018中6.5.8.1的规定。

6.5.7.2 检验

按LY/T 3022-2018中6.5.8.2的规定进行。

6.5.8 限用物质

6.5.8.1 要求

锂电修枝锯的限用物质应符合LY/T 3022-2018中6.5.9.1的规定。

6.5.8.2 检验

限用物质的检验按LY/T 3022-2018中6.5.9.2的规定进行。

6.5.9 手的防护

6.5.9.1 要求

手的防护应符合GB 19726.2-2013中4.3的要求。

6.5.9.2 检验

手的防护检验按GB 19726.2-2013中4.3的规定进行。

6.5.10 平衡和握持力矩

6.5.10.1 要求

平衡和最大握持力矩应符合GB 19726.2-2013中4.4.1的要求。

6.5.10.2 检验

若锂电修枝锯可匹配不同长度的锯链和导板及不同容量的适配电池包（电池组），则应分别选用最长的锯链和导板组合配上最小容量的适配电池包（电池组）以及最短的锯链和导板组合配上最大容量的适配电池包（电池组），润滑油箱装半箱油，按照LY/T 1346的规定检查纵向夹角和横向夹角以及最大握持力矩。

6.5.11 其他安全

6.5.11.1 要求

除本标准已作补充和提高了的条款外，锂电修枝锯的其他安全应符合IEC 62841-1:2014及IEC 62841-4-1:2017的规定。

6.5.11.2 检验

其他安全的检验按IEC 62841-1:2014及IEC 62841-4-1:2017的规定进行。

6.6 耐久性

6.6.1 台架耐久性

6.6.1.1 要求

锂电修枝锯的台架耐久性应符合LY/T 3022-2018中6.6.1.1的规定。

6.6.1.2 检验

将锂电修枝锯牢固地固定在耐久性能试验设备上，按GB/T 3883.1和GB/T 3883.14-2007中第17章的相关规定进行试验。试验期间，锂电修枝锯只需保持一个方位，不需要更换方位。且测试时应拆除锯链。

此试验由稳压直流电源供电，在标称电压和空载条件下运行，运行周期按GB/T 3883.1的规定进行。

试验期间，允许按照使用说明书的要求对机器进行维护和保养。

试验过程中，每隔1 h，详细记录包括但不限于下列运行参数：

- a) 稳压直流电源输出电压及电流；
- b) 输出轴转速；
- c) 保养时间和次数；
- d) 故障情况和更换的零部件；
- e) 累计有效运行时间。

6.6.2 工况耐久性

6.6.2.1 要求

锂电修枝锯的工况耐久性应符合LY/T 3022-2018中6.6.2.1的规定。

6.6.2.2 检验

使用充满电的锂电修枝锯，连续锯切直径不小于锯切长度75%的湿圆木。锂电修枝锯的工况试验采用间歇循环工况法连续进行，其中锯木时间的总和即为工况耐久时间。

间歇循环工况试验方法如下：每一个循环由锯木时间和停机休息时间两部分组成，其中锯木时间为配置满电电池包（电池组）的锂电修枝锯从起动机开始锯木到电压达到机器正常运行的下限值后被其自身配置的控制系統自动停机为止的时间。停机休息时间为每1个满电电池包（电池组）放完电后的休息时间（不大于15 min）。完成一个循环后开始下一个循环，循环往复。

停机休息时间不计入工况耐久测试时间。

试验期间，允许按照使用说明书的要求对机器进行维护和保养。

锂电修枝锯可匹配不同长度的锯链和导板时，用生产商规定的最长导板与锯链测试；锂电修枝锯可匹配不同容量的适配电池包（电池组）时，用生产商规定的最大容量和最小容量的适配电池包（电池组）交替进行工况耐久测试。

6.7 外观质量

6.7.1 要求

6.7.1.1 锂电修枝锯的金属外壳应无明显缺陷，涂层应无起皮和剥落现象。其塑料外壳不应有气泡、裂痕、明显的糊斑及冷隔等外观缺陷，色泽应均匀，色差应不大于5个色差单位。

6.7.1.2 锂电修枝锯的电池包（电池组）应规整完好，无变形、锈蚀、破裂等外观缺陷。

6.7.2 检验

通过目视检查外观，色差仪检查色差。

6.8 装配质量

6.8.1 要求

6.8.1.1 电机、外壳、导板和锯链、插木齿、止链销、导板固定装置、锯切系统调节装置、操作控制机构、防护罩、挂接装置等主要零部件应安装牢固，并采取有效的防松措施。

6.8.1.2 锂电修枝锯整机装配后操控件应灵活、可靠，运动件应运转自如。

6.8.1.3 导线和其他管线布置应规整，除为了避让发热器件和腐蚀性溶剂外，均应顺畅、无打结。

6.8.2 检验

按说明书完成装配后，起动锂电修枝锯，检查起动过程中有无卡滞、碰擦或异常声音等，其他装配质量通过目视检查。

7 标志、使用说明书、包装、运输、贮存和处理

7.1 标志

7.1.1 要求

7.1.1.1 适配电池包（电池组）上的标志和安全警告应符合 GB/T 34570.1 和 IEC 61960-3 的规定。

7.1.1.2 适配充电器上的标志和安全警告应符合 GB/T 34570.2 的规定。

7.1.1.3 标志（包括铭牌、安全警示标志和其它防伪标识）应清晰易读并持久耐用，且应置于产品外部醒目位置。

7.1.1.4 每台锂电修枝锯应有永久性铭牌。铭牌上应标明如下内容：

- a) 产品名称；
- b) 型号；
- c) 标称电压（V）及直流标记（DC 或 --- ）；
- d) 锯链线速度（m/s）；
- e) 最大锯切长度（mm）；
- f) 出厂编号；
- g) 出厂日期；
- h) 生产厂商或供应商。

7.1.1.5 安全警示标志和操作标志应符合下列要求：

- a) 锂电修枝锯的安全警示标志应符合 GB 19726.2-2013 的要求。
- b) 锂电修枝锯应参照 ISO 3767-5 给出下列操作标志：
 - 1) 锯链制动、锯链润滑油调节（如适用）；
 - 2) 锯链的运动方向，应以凸出或凹入的箭头、或以其他清晰而耐久的标示方法标明；
 - 3) 锯链润滑油箱。
- c) 警示操作者严禁在雨天时在室外淋雨环境中使用机器的标志。

- d) 以上标志除铸造、雕刻或冲压方式形成的符号外，使用的图示符号应与背景对比鲜明，雕刻符号的凸起高度应不小于 0.3 mm。符号所表示的说明和信息在 500 mm 以外的距离目视应清晰可见。
- e) 标志应设置在醒目位置且能耐受各种使用条件，如温度、湿度、润滑油、摩擦和各种气候的影响。

7.1.2 检验

标志的外观质量通过目视检查。

标签试验按 GB 19726.2-2013 的规定执行。

7.2 使用说明书

7.2.1 要求

7.2.1.1 适配电池包（电池组）的使用说明应符合 GB/T 34570.1 的规定。

7.2.1.2 适配充电器的使用说明应符合 GB/T 34570.2 的规定。

7.2.1.3 锂电修枝锯应有中文使用说明书。使用说明书应符合 GB/T 9480 的规定。

7.2.1.4 锂电修枝锯的使用说明书应详细说明正确的组装程序、操作规程、调整方法、安全守则、运输及保养规则；说明书（附结构示意图）还应提示用户在进行上述工作时的注意事项，特别对一些可能产生危险后果及人身伤害的操纵控制，应做出醒目的警示说明。

7.2.1.5 锂电修枝锯使用说明书中应提供第 5 章规定的基本参数。

7.2.1.6 除上述的规定外，锂电修枝锯的使用说明书中一般还应有下列内容：

- a) 对该型号锂电修枝锯的特点和用途作有关说明。
- b) 有独立章节说明锂电修枝锯安全使用的要求和注意事项，其内容包括必须注意的事项，可能出现的危险和相应的预防措施，例如：
 - 1) 锂电修枝锯使用时，应按不同硬度的材质，控制适中的推进速度；
 - 2) 锂电修枝锯使用时，被加工的木材不得有铁钉等异物，遇到木质硬结，应放慢推进速度；
 - 3) 严禁锂电修枝锯尚在转动时去触摸锯链及其他转动零部件。
 - 4) 更换导板、锯链时，应将其调整到正确位置且固定可靠，更换前必须拔下电池包。
- c) 对打枝和横切作业的适当方法进行说明。
- d) 操作时一定要始终戴好护目镜、始终戴好耳罩。
- e) 关于在树上并借助绳索和安全带吊挂下使用锂电修枝锯的工作要求说明应符合 GB 19726.2-2013 的规定。
- f) 详细的维护保养事项。
- g) 相关保修条款。

7.2.2 检验

目视检查。

7.3 包装

7.3.1 要求

- 7.3.1.1 适配电池包（电池组）的包装应符合 GB/T 34570.1 的规定。
- 7.3.1.2 锂电修枝锯的包装箱应符合 GB/T 13384 的规定。
- 7.3.1.3 锂电修枝锯的包装储运图示标志应符合 GB/T 191 的要求。
- 7.3.1.4 锂电修枝锯包装应牢固、可靠、防雨、防潮。
- 7.3.1.5 锂电修枝锯的包装箱外部应标明下列内容：
- a) 产品型号、名称、注册商标；
 - b) 出厂年月；
 - c) 产品执行标准号；
 - d) 包装箱外形尺寸；
 - e) 包装总质量；
 - f) 数量；
 - g) 制造厂名、厂址；
 - h) 运输、贮存要求的标志。
- 7.3.1.6 出厂随机零部件、配件、备件及附件、工具和技术文件应齐全。随机文件应至少包括：
- a) 装箱单；
 - b) 产品合格证；
 - c) 产品使用说明书；
 - d) 保修卡。

7.3.2 检验

目视检查。

7.4 运输

- 7.4.1 装卸和运输时，不应翻滚、倒置、横放，不应受剧烈的冲击和碰撞，不应和潮湿物品或化学物品一同装运。
- 7.4.2 适配电池包（电池组）的运输应符合 GB/T 34570.1 的规定。
- 7.4.3 出厂前应采取防锈措施。

7.5 贮存

- 7.5.1 锂电修枝锯应贮存在干燥通风处，不应露天堆放，避免与酸、碱、农药、化学物品等有腐蚀性的物质混放。
- 7.5.2 在正常运输、贮存情况下，生产厂应保证 6 个月内锂电修枝锯的金属件不发生锈蚀现象。
- 7.5.3 适配电池包（电池组）的储存应符合 GB/T 34570.1 的规定。

7.6 处理

适配电池包（电池组）的处理应符合 GB/T 34570.1 的规定。

参 考 文 献

- [1] LY/T 1621 园林机械 产品型号编制方法
 - [2] 国际民航组织（ICAO）：《危险货物运输安全技术导则》
 - [3] 国际航空协会（IATA）：《危险品运输规则》
 - [4] 国际海运组织（IMO）：《国际海运危险货物规则》
 - [5] 《电器电子产品有害物质限制使用管理办法》，工业和信息化部，第32号令，2016年5月
 - [6] 《达标管理目录限用物质应用例外清单》此文件以PDF电子文件格式存放于网页（<http://www.miit.gov.cn/n1146285/n1146352/n3054355/n3057542/n3057545/c5707945/content.html>）
-

行业标准信息服务平台